



# VECTOR LED

Forme di luce. Emozioni visive.

# Scegli un profilo

La gamma **Vector LED** dispone di diverse varianti di profili in alluminio per adattarsi perfettamente a qualsiasi ambiente. Grafica monofacciale a parete o bifacciale autoportante, la guida sotto riporta le opzioni tra cui puoi scegliere.



Sono disponibili formati personalizzati e/o standard.



Ogni sezione può essere tagliata in sezioni più piccole per facilitarne il trasporto. È necessario un connettore diritto oltre ai connettori angolari a 90 °.



Facile installazione utilizzando la chiave a brugola fornita.



Contatta il nostro ufficio di progettazione per richiedere un disegno tecnico della tua cornice.

Codice	Profilo	A Parete	Autoportante	Bifacciale
VLB75-PH	75mm LED	x		
VLB125-PH	125mm LED		x	x

# Communicare con la luce

Poiché la comunicazione visiva è in continua evoluzione, la gamma **Vector LED** realizzata con profili in alluminio e stampa su tessuto è versatile e si presta perfettamente ad ambienti diversi, inoltre è una delle soluzioni di comunicazione più efficaci presenti sul mercato.

Sia da parete che autoportante, **Vector LED** è una soluzione per ogni tipo di esigenza e di budget. La sua ampia gamma offre un incredibile impatto visivo adatto a diversi settori fashion, automotive, medical, retail, musei, aeroporti, beauty, food e si presta molto bene anche per realizzare esposizioni temporanee ed allestimenti fieristici.

## Adattabile

I profili in alluminio anodizzato si adattano perfettamente all'ambiente circostante.

## Facile da assemblare

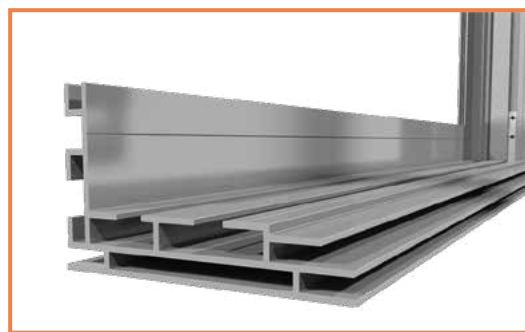
Sezioni con sistema di etichettatura per un rapido montaggio. Progettata per essere assemblata con la chiave a brugola in dotazione. Sistema di illuminazione a LED pre-installato.

## Intercambio grafico

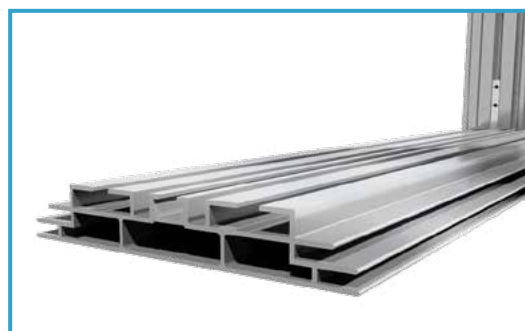
Le grafiche possono essere facilmente cambiate grazie al bordino in silicone da fissare nella canalina del profilo.

## Ritorno dell'investimento

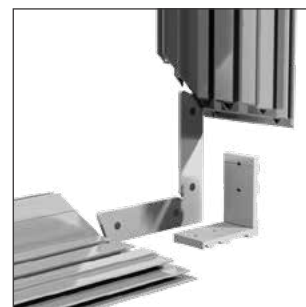
Le strutture sono facili da assemblare, installare e riutilizzare in ambienti diversi se necessario.



**75 mm LED**



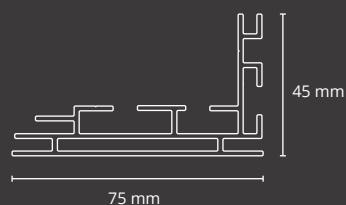
**125mm LED**



# 75mm LED

VLB75-PH / VLB75-1x2 / VLB75-2x2 / VLB75-3x2

- + Disponibile in una gamma di formati standard o personalizzati
- + Crea un'illuminazione uniforme senza ombre anche su grandi dimensioni
- + Applicazione a parete
- + Sistema di illuminazione LED preinstallato e fissato all'interno, quindi non visibile
- + Disponibile nei colori bianco, nero e argento
- + Canalina sul retro del profilo per il fissaggio di un telo blocca luce
- + Profilo liscio per un design pulito ed elegante



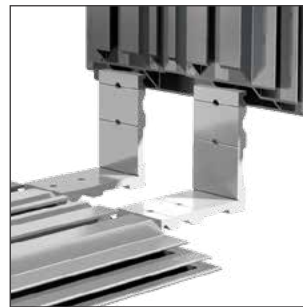
## Informazioni tecniche

- Alluminio anodizzato
- Peso per ml: 1.143 kg
- Profilo monofacciale
- Profilo posteriore piano per un facile fissaggio a parete



## Accessori

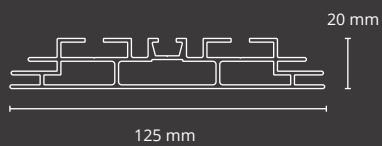
Sistema di illuminazione con bulbi a led.  
Trasformatore interno da 24 V.



## 125mm LED

VLB125-PH / VLB125-1x2 / VLB125-2x2 / VLB125-3x2

- + Disponibile in una gamma di formati standard o personalizzati
- + Disponibile nei colori bianco, nero e argento
- + Sistema di illuminazione LED preinstallato e fissato all'interno, quindi non visibile
- + Soluzione autoportante
- + Profilo con doppia canalina anche nel retro per l'inserimento delle grafiche
- + Possibilità di grafica mono e bifacciale



### Informazioni tecniche

- Alluminio anodizzato
- Peso per ml: 1.143 kg
- Profilo bifacciale



### Accessori

Sistema di illuminazione con bulbi a led.  
Trasformatore interno da 24 V.  
Piedino stabilizzante FX295.



## Prodotto in Italia

**Vector LED** offre soluzioni versatili che si adattano a qualsiasi tipo di ambiente. Tutte le fasi di progettazione e realizzazione sono eseguite localmente dal nostro team. Questa vicinanza ti consente di trarre vantaggio dalla competenza di un partner che gestisce completamente il tuo progetto, dall'ideazione alla consegna.

Con un'ampia gamma di profili e configurazioni, sei sicuro di trovare la soluzione **Vector LED** che soddisferà le tue esigenze. Il nostro reparto CAD è a tua disposizione per guidarti nella scelta e nella progettazione della soluzione **Vector LED** più adatta alle tue esigenze.



## Gestione e monitoraggio di ogni progetto

I nostri progettisti CAD sono maestri nelle soluzioni Vector LED! Richiedi un disegno tecnico delle tue cornici o stand per vedere il risultato finale del tuo progetto.



## Incredibile brillantezza

Abbiamo selezionato la gamma perfetta di supporti per creare la massima brillantezza di colori e dettagli. Questi media, combinati con la scelta dei profili e la più recente tecnologia a LED, creano risultati perfetti e danno vita alla tua comunicazione.

Tutte le nostre cornici retroilluminate sono disponibili su ordinazione in una gamma di dimensioni standard o personalizzate per soddisfare le tue esigenze. I profili leggeri le rendono anche pratiche da trasportare e facili da installare.

Quindi, se stai cercando una soluzione comunicativa accattivante che dia vita al tuo messaggio, la gamma **Vector LED** soddisferà le aspettative dei tuoi clienti e aumenterà la diffusione del loro brand.



Il bordino in silicone è cucito sul perimetro della grafica e viene inserito semplicemente premendolo all'interno della canalina del profilo della cornice Vector LED.

Una volta installata, la grafica è perfettamente tesa per comunicare il tuo messaggio o il tuo marchio in maniera chiara ed efficace con il massimo impatto visivo.









**ultimadisplay**

via Emilia, 39 - 35043 Monselice - **tel.:** (+39) 0429 767095

**Email:** e-mail: [info@ultimadisplay.it](mailto:info@ultimadisplay.it) - [www.ultimadisplay.it](http://www.ultimadisplay.it)